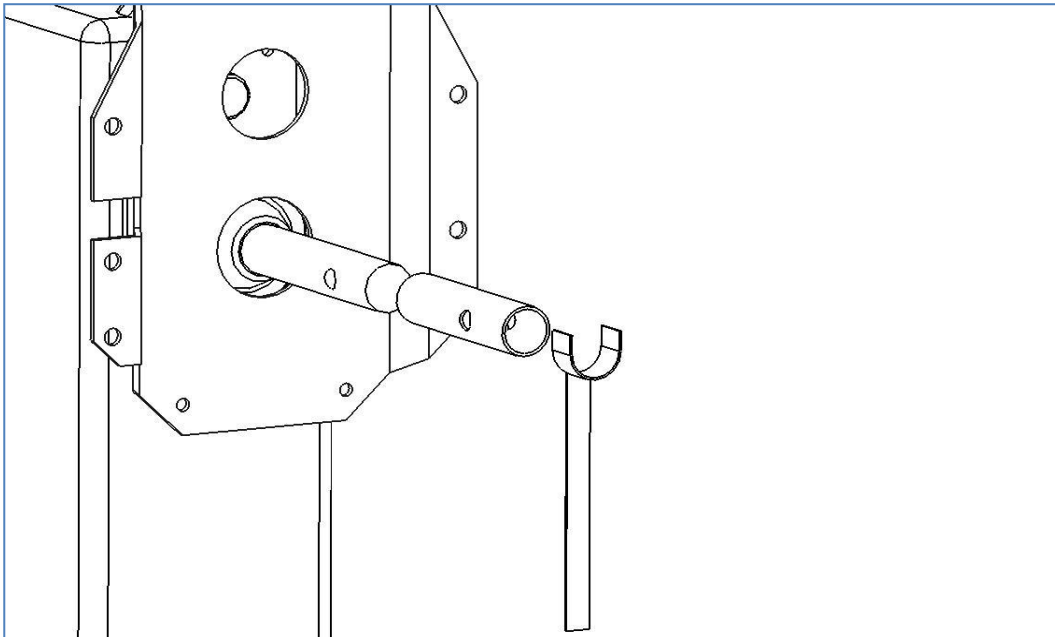


Haacon asennussarja



Asennettaessa Airjack Haacon S2000+ jalkamalliin, käytetään asennuksessa sovitusholkkia, mikä laitetaan vääntöakselin päälle ennen lukitustappien asennusta. Katso kuva.