

AIRJACK NOSTOLAITTEEN ASENNUS- JA KÄYTTÖOHJE



SISÄLLYSLUETTELO

YLEISTÄ.....	1
PAKKAUS JA VARASTOINTI.....	2
TEKNISET TIEDOT.....	3
ASENNUS.....	4



KÄYTTÖ.....	5
RAJOITUKSET.....	6
TAKUU.....	7
HUOLTO JA KUNNOSSAPITO.....	8
KÄYTÖSTÄ POISTAMINEN.....	9

1. YLEISTÄ

1.1 Airjack

- Airjack on puoliperävaunun tukijalkojen pneumaattinen nostin, joka on suunniteltu helpottamaan perävaunujen käsittelyä.
- Laitteen ominaisuuksien hyödyntämiseksi on tärkeää noudattaa tässä ohjeessa annettuja ohjeita.

2. PAKKAUS JA VARASTOINTI

2.1 Pakkaus

- Airjack on pakattu tukevaan pahvilaatikkoon, joka voidaan hävittää joko polttamalla tai viemällä pahvinkeräyspisteeseen.

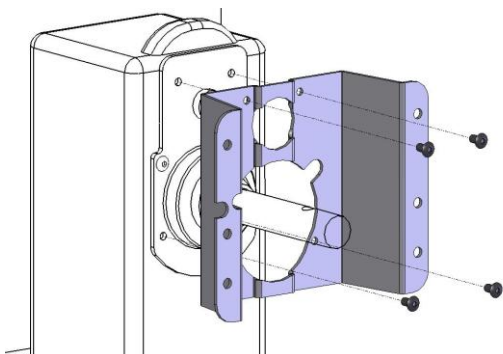
2.2 Varastointi

- On suositeltavaa että Airjack varastoidaan sisätiloissa.

3. TEKNISET TIEDOT

Airjack A30	
Vääntömomentti	75 Nm
Pyörimisnopeus	200 rpm
Mitat	
- pituus	381 mm
- leveys	265 mm
- korkeus	250 mm
Paino	12,5 kg
Suosittelava käyttöpaine	8 bar
Max käyttöpaine	10 bar
Ilman kulutus	145 l/min/bar
Ilman laatu	ISO 8573.1:2001 Luokka 4.4.2
Voitelu	Automaattivaihteistoöljy sumuvoitelu yksikössä ExxonMobil, MOBIL TYPE F ATF tai muu vastaava

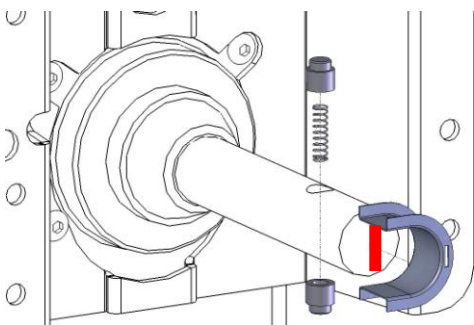
4. ASENNUS



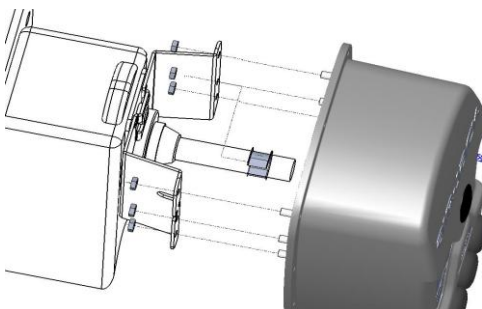
4.1 Laitteen asennus aloitetaan irrottamalla tukijalan veivi. Paina jalan akseli sisään (hidas vaihde).

4.2 Irrota jalan vaihteistosta 4 ruuvia.

4.3 Aseta Airjack asennuslevy tukevasti vaihteiston etuseinää vasten, kiinnitä levy M6 Torx-ruuveilla. Kiristä momenttiin 14 Nm.

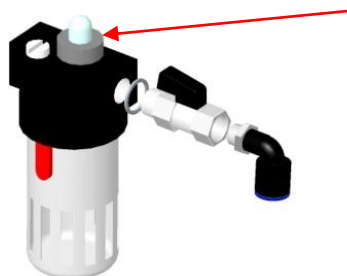


4.4 Aseta lukitustapit ja jousi jalan akselin reikään ja viritä tapit jalan akselin pinnan tasalle mukana seuraavalla työkalulla. Merkitse lukitustappien suunta tussilla helpottaaksesi asennusta myöhemmässä vaiheessa.



4.5 Aseta Airjack laite akselille, paina laite niin syvään että lukitustapit menevät laitteen sisään kokonaisuudessaan, tämän jälkeen poista tappien asennustyökalu.

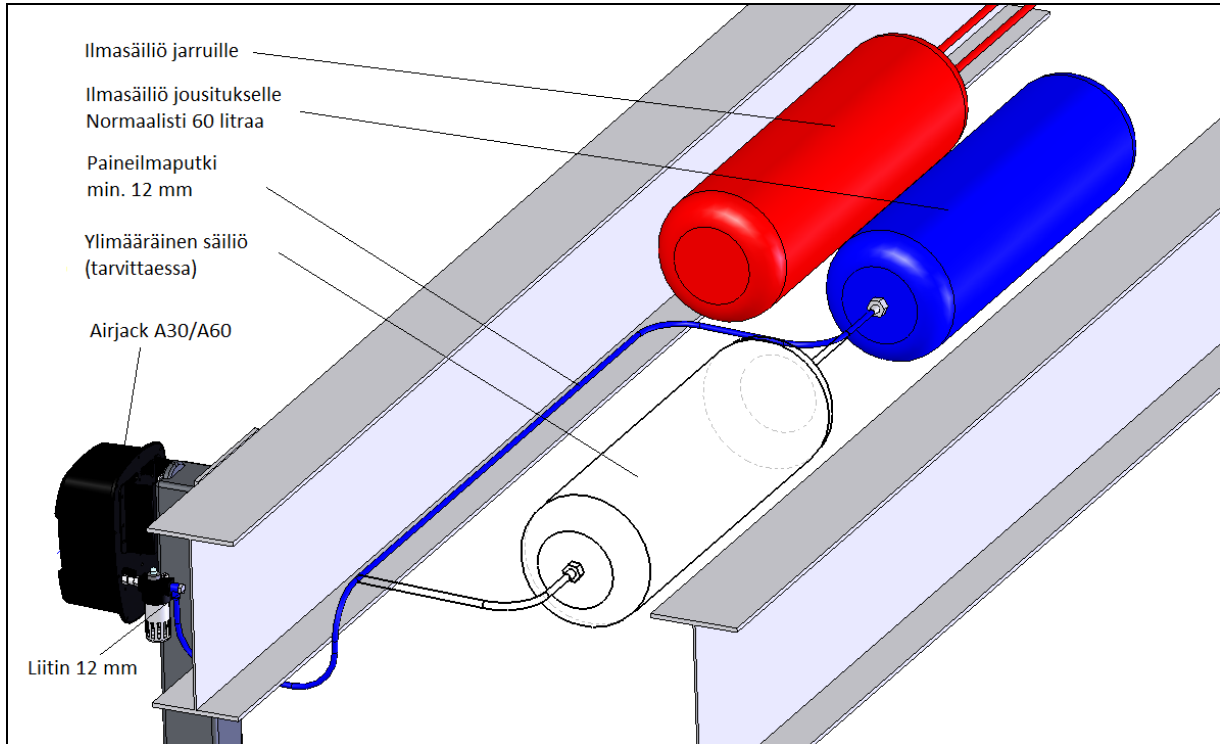
4.6 Paina laite tiukasti asennuslevyä vasten. Kiristä 6 kpl M8 mutteria momenttiin 23 Nm.



4.7 Asenna Airjack-laitteen sumuvoiteluyksikköön hana ja pikaliitin, jotka löytyvät asennussarjasta. Täytä laitteen säiliö ylämerkkiin asti automaattivaihteistoöljyllä. Säädä sumuvoitelulaite säätimestä niin (merkitty kuvaan nuolella), että käytettäessä laitetta öljyn tippumisnopeus on 1 tippa 3-5 sekunnissa

4.8 Asenna Airjack-laitteelle paineilma, sumuvoitelulaitteen kautta, mielellään lähimmästä paineilmasäiliöstä. **HUOM! EI JARRUPAINEPIIRISTÄ!** Tarkista ilman asennus perävaununvalmistajalta, maahantuojalta tai alan ammattilaiselta. Käytä vähintään 12 x 1,5 mm paineilmaputkea.

Periaatekuva perävaunun ilmasäiliöistä ja asennuksesta



4.9 Avaa Airjack laitteen takana sijaitseva paineilmahana. Hana on pidettävä suljettuna silloin kun laitetta ei käytetä.

4.10 Irrota laitteen edestä kumitulppa, josta voidaan todeta lukitustappien kiinnittyminen. Käytä "Up" tai "Down" painikkeita pyörittääksesi akselia, kunnes lukitustappien suunta (merkitty tussilla) on sama kuin akselissa olevat urat. Painele "Gear shift"-painiketta kunnes lukitustapit kiinnittyvät akseliin. Paina "UP" ja "Down" painikkeita vuorotellen niin, että tapit kiinnittyvät varmasti paikoilleen. Kokeilemalla useita kertoja liikkeitä molempiin suuntiin ja vaihteen vaihtamista varmistat tappien oikeanlaisen kiinnittymisen. Asenna lopuksi kumitulppa huolellisesti takaisin paikoilleen.

4.11 Laite on käyttövalmis.

5 KÄYTTÖ

5.1 Tukijalat alas

- Avaa Airjack laitteen takana sijaitseva paineilmahana. Huom! Hana on pidettävä suljettuna kun laitetta ei käytetä!
- Paina "Down"- painiketta siihen asti kunnes jalat ovat maassa. Päästä irti painikkeesta.
- Käytettäessä tukijalkojen hidasta vaihdetta, paina ensin "Gear shift"- painiketta, pidä se pohjassa ja paina yhtä aikaa "Down"- painiketta. Huom! Älä vaihda vaihdetta laitteen pyöriessä!
- Sulje hana käytön jälkeen.

5.2 Tukijalat ylös

- Avaa Airjack laitteen takana sijaitseva paineilmahana. Huom! Hana on pidettävä suljettuna kun laitetta ei käytetä!
- Paina "Up"-painiketta siihen asti kunnes tukijalat ovat ylhäällä. Suositeltavaa on, ettei tukijalkoja ajeta vauhdilla ylös vaan ne pysäytetään hieman ennen yläasentoa.
- Sulje hana käytön jälkeen.

ÄLÄ LAITA JALKAASI TUKIJALAN ALLE KÄYTTÄESSÄSI AIRJACKIA!!!

5.3. Käyttö erikoistilanteissa

- Erikoistilanteessa (esimerkiksi laiterikon yhteydessä tai riittävän paineilman puuttuessa) Airjack voidaan helposti kytkeä myös manuaalikäyttöä varten laitteen mukana toimitetun välikappaleen avulla. Välikappaletta voidaan säilyttää asennettuna se aiemmin irrotettuun veiviin.

AIRJACKIN JA VEIVIN YHTEISKÄYTTÖSSÄ ON NOUDATETTAVA ERITYISTÄ VAROVAISUUTTA, KOSKA PYÖRIMISNOPEUS ON NIIN KORKEA, ETTÄ PYÖRIVÄ VEIVI SAATTAA VAHINGOITTA KÄYTTÄJÄÄ!!

6 RAJOITUKSET

- Laitteen käyttäminen muuhun kuin tukijalkojen liikuttamiseen on kielletty.
- Valmistaja ei vastaa vahingoista, jotka aiheutuvat laitteen väärästä käytöstä.

7 TAKUU

- Laitteella on yhden (1) vuoden takuu.
- Takuu edellyttää:
 - että asennus- ja käyttöohjeet on luettu kokonaisuudessaan ennen käytön aloittamista
 - että laite on asennettu asennusohjeiden mukaisesti
 - että sitä on käytetty käyttöohjeiden mukaisesti
 - että laitteelle on takuuajana suoritettu tarpeelliset määräaika- ja ylläpito- ja huollot



8 HUOLTO JA KUNNOSSAPITO

- Airjack-laite on suunniteltu mahdollisimman huoltovapaaksi.
- Laitteen mukana toimitettavaan sumuvoitelu yksikköön tulee lisätä automaattivaihteistoöljyä, asennuksen yhteydessä sekä tasaisin välein ennen kuin se loppuu. Normaalikäytössä öljyn pitäisi riittää noin vuoden ajan ennen lisäämistä. Suosittelemme pitämään voiteluyksikön annostelun kohdassa seitsemän (7). **ENNEN KUIN SUMUVOITELUYKSIKKÖÖN LISÄTÄÄN ÖLJYÄ, VARMISTA ETTÄ HANA ON SULJETTU JA ETEI LAITTEESSA OLE PAINETTA.** Jos sumuvoiteluyksikössä on paine kun säiliö avataan, sisällä oleva öljy lentää kasvoille.

9 KÄYTÖSTÄ POISTAMINEN

- Rikkoontunut tai käytöstä poistettu laite hävitetään purkamalla laite osiin. Muovit ja metallit laitetaan niiden kierrätyspisteisiin.

